

## Becken Skin 400 Gun Metal Unterbau



Edelstahlspülen

Code: 4456 846



### EINZELHEITEN

Einbaurand Unterbau

---

Farbgebung Gun Metal

---

Finish PVD

---

Material Edelstahl AISI 304

---

Textur Gebürstet

---

Basis 45 cm

---

Abmessungen 440x440 mm

---

Serienmäßige Ausstattung Befestigungshaken, Dichtung, Abfluss, Überlauf und Siphon, im Karton verpackt

---

Mischbatteriebohrungen Standardmäßig ohne Bohrung

---

Einbauöffnung Siehe Datenblatt (für alle FT/FTS- und Unterbau-Modelle)

---

Abtropffläche Nein

---

44 cm

---

Beckengröße 400x400mm

---

Anzahl der Becken 1 Becken

---

Abfluss Abfluss SPACE 3,5"

---

Anmerkungen: Da das Produkt aus einer einzigen Stahloberfläche ohne Fugen und Spalten besteht, ist die Verwendung der Abfallentsorgung und des automatisch gesteuerten Abflusses nicht zulässig.

---

## MERKMALE

**GUN METAL** Das Gun-Metal-Finish durch die Behandlung von Stahl mit einem physikalischen Verfahren namens PVD (Physical Vapor Deposition) erzielt, bei dem Edelmetallpartikel auf der Oberfläche abgeschieden werden. Das Ergebnis ist ein einzigartiger und raffinierter ästhetischer Effekt und eine Verbesserung der mechanischen Eigenschaften des Stahls, der widerstandsfähiger gegen Stöße und Kratzer ist.

---

**EINE STAHL OBERFLÄCHE OHNE SCHWEIßNÄHTE** Der Abfluss und der Überlauf aus dem Spülbecken geformt. Das Produkt besteht daher aus einer einzigen nahtlosen Stahloberfläche ohne Lücken und Zwischenräume. Ein großer Vorteil im Hinblick auf die Hygiene.

---

**UMLAUFENDER ÜBERLAUF** Der Überlauf ist ein allgegenwärtiges Sicherheitsmerkmal bei Foster-Spülbecken, das verhindert, dass das Wasser aus dem Becken überläuft, wenn man es einmal vergisst. Die Lösung des Randablaufs verbessert die Ästhetik dank ihrer quadratischen und essentiellen Form.

---

**SPÜLBECKEN MIT ENGEM RADIUS** Quadratische Spülen mit modernem Design und erhöhtem Fassungsvermögen. Für minimale Ästhetik in Kombination mit maximaler Praktikabilität.

---

## TIEFES BECKEN

Spülbecken, die dank einer fortschrittlichen Produktionstechnologie eine beachtliche Tiefe von mehr als 20 cm erreichen und eine große Kapazität und Zweckmäßigkeit bei allen Spülvorgängen bieten.

---

## SPÜLBECKEN

Stahlstärke 1 mm. Eine beachtliche Dicke, die maximale Robustheit für Spülen garantiert, die die Zeichen der Zeit nicht kennen.

---

## ABFLUSS SPACE

Der Deckel aus rostfreiem Stahl verleiht dem Ablauf ein minimalistisches Aussehen. Space braucht außerdem wenig Platz und ermöglicht eine optimale Nutzung des Raums unter der Spüle.

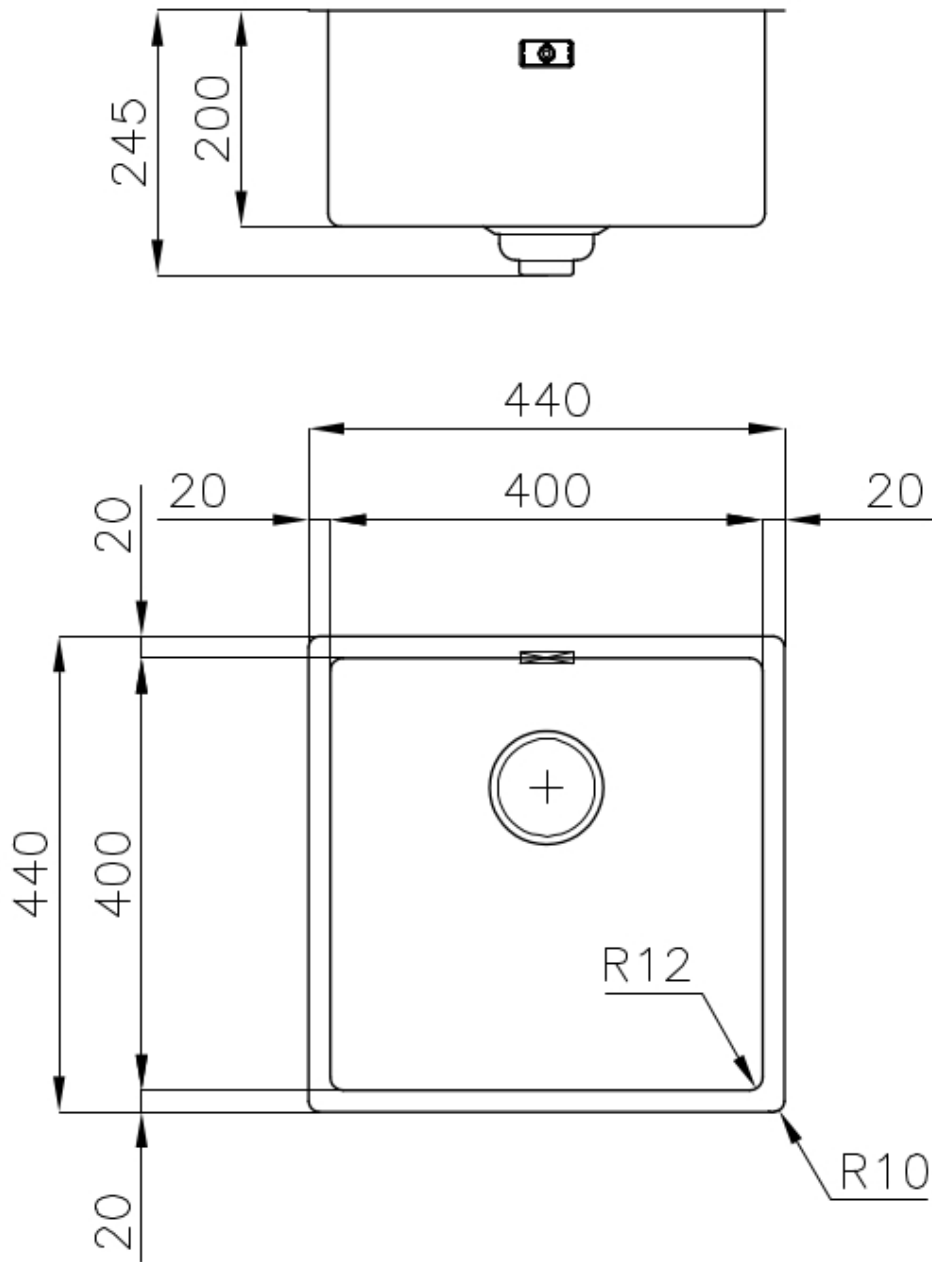
---

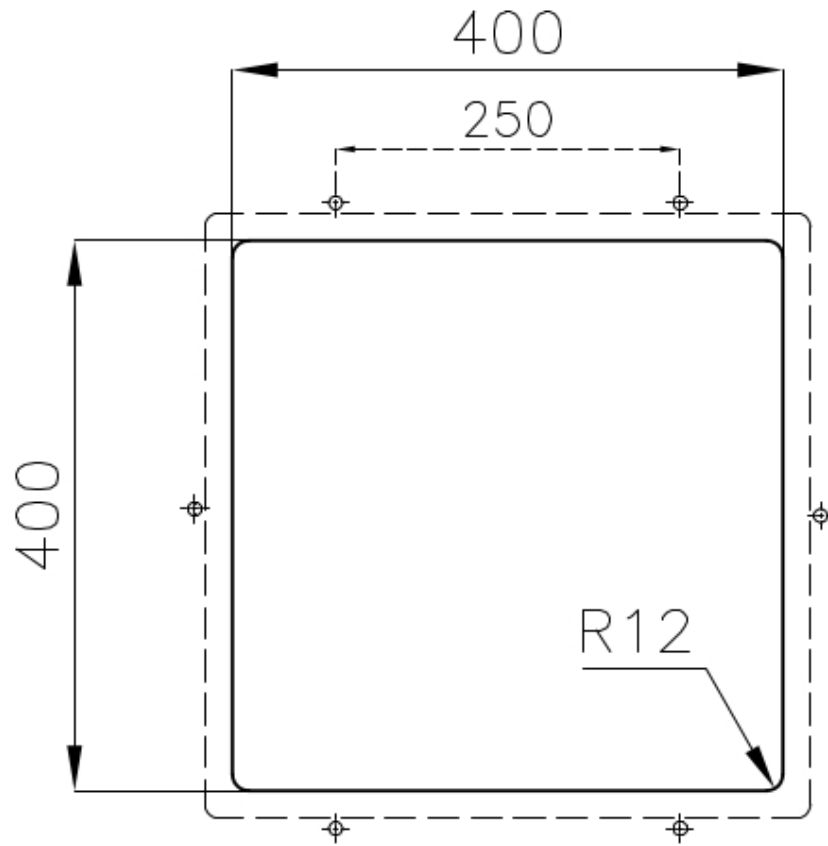
## PLATZSPARENDES SYSTEM

Der Abfluss und der Siphon sind so konzipiert, dass möglichst viel Platz im Untertischbereich bleibt, was heute bei Abfalltrennsystemen immer wichtiger wird.

---

## TECHNISCHE DATEN





## GALERIE



## OPTIONALES ZUBEHÖR



**Schneidebrett aus Glas**  
8631 300



**Schneidebrett Twin aus HPDE**  
8644 101



**Schneidebrett Twin aus Iroko-Holz  
mit Küchensieb aus Edelstahl**  
8644 044



**Edelstahl-Nudelsieb**  
8154 000



**Weißer Wanne**  
8153 100



**Tellerständer aus Edelstahl**  
8100 154



**Satz Reibe mit Halterung für Ring  
und Auffangschale**

8159 101

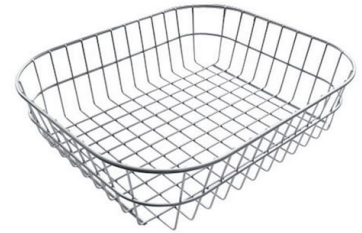
\* nur in Kombination mit dem Zubehör  
8644 101



**Perforierte Edelstahlwanne**

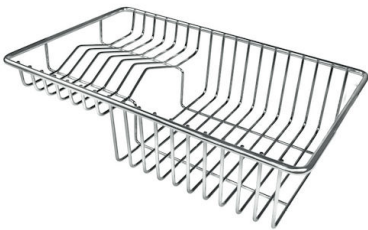
8151 000

\* nur in Kombination mit dem Zubehör  
8644 101



**Edelstahlkorb**

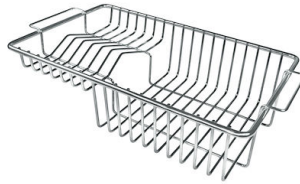
8611 000



**Tellerkorb aus Edelstahl**

8100 303

\* nur in Kombination mit dem Zubehör  
8644 101



**Tellerkorb aus Edelstahl**

8100 201

## PAARUNGEN



**Mischbatterie Omega Matt Black**  
8497 606



**Mischbatterie Omega Plus Matt Black**  
8498 626



**Mischbatterie Skin Gun Metal**  
8424 856



**VELA PLUS GUN METAL satiniert**  
8498 126